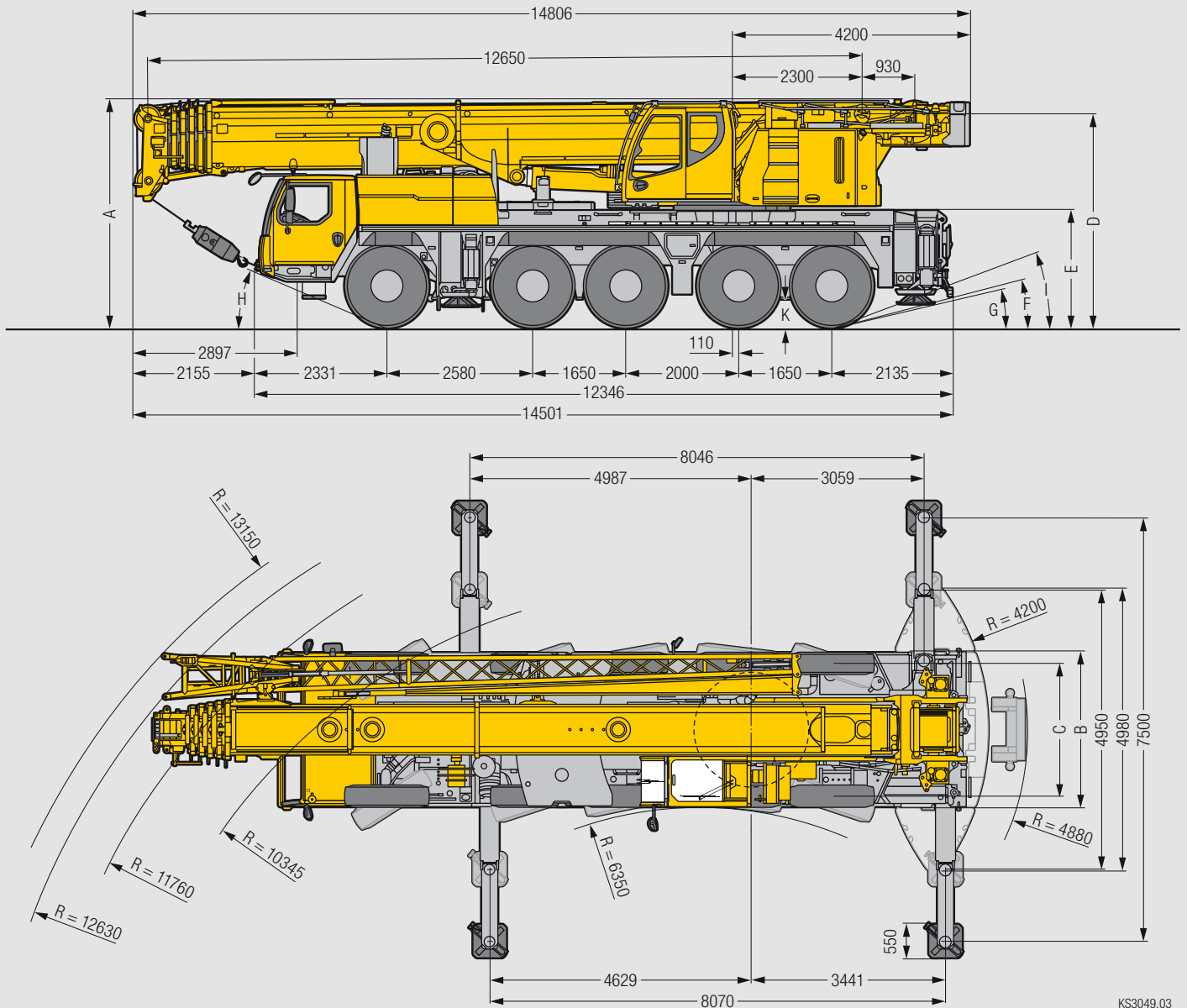



HASLACH

Teleskop-Autokran mit 110 t Traglast.



KS3049.03

Maße mm

	A	A	B	C	D	E	F	G	H	I	K
445/95 R 25 (16.00 R 25)	4000	3900	2750	2300	3748	2046	14°	13°	24°	20°	430

* abgesehenkt

HASLACH

Die Traglasten und Hubhöhen.

