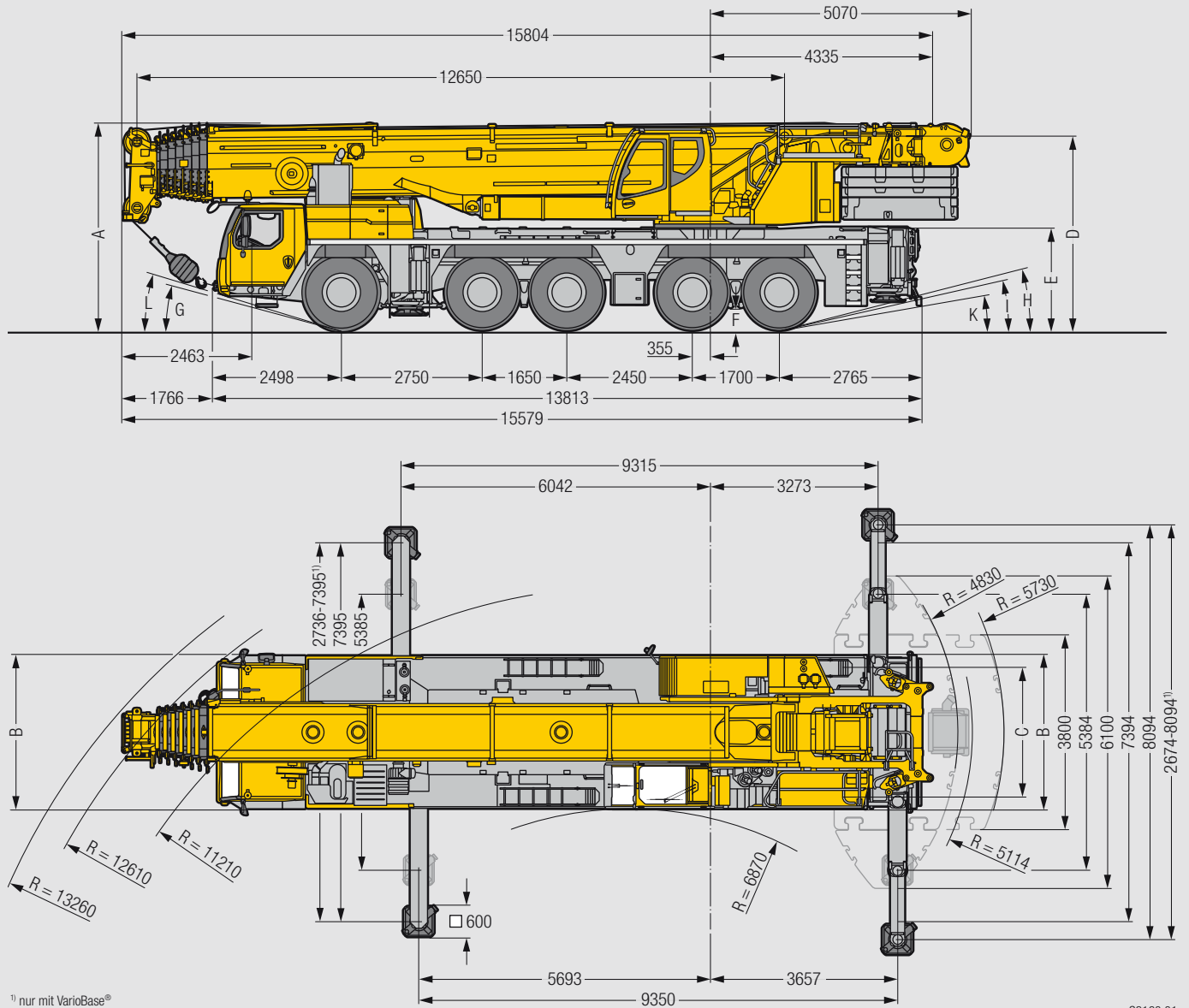


HASLACH

Teleskop-Autokran mit 160 t Traglast.



¹⁾ nur mit VarioBase®

S3160.01

Maße mm

	A	A	B	C	D	E	F	G	H	I	K	L	
445/95 R 25 (16.00 R 25)	4000	125 mm*	3875	3000	2550	3750	1950	385	15°	14°	13°	9°	16°

* abgesenkt

HASLACH

Die Traglasten und Hubhöhen.

