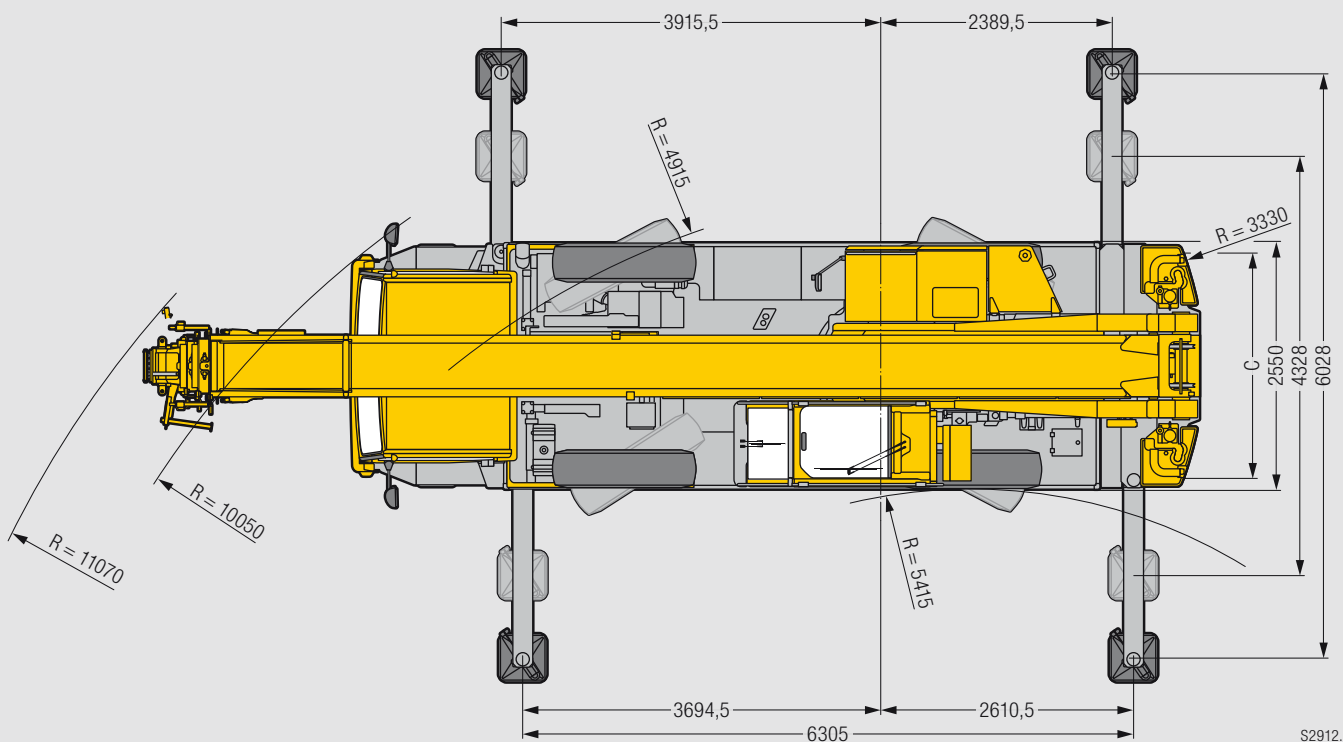
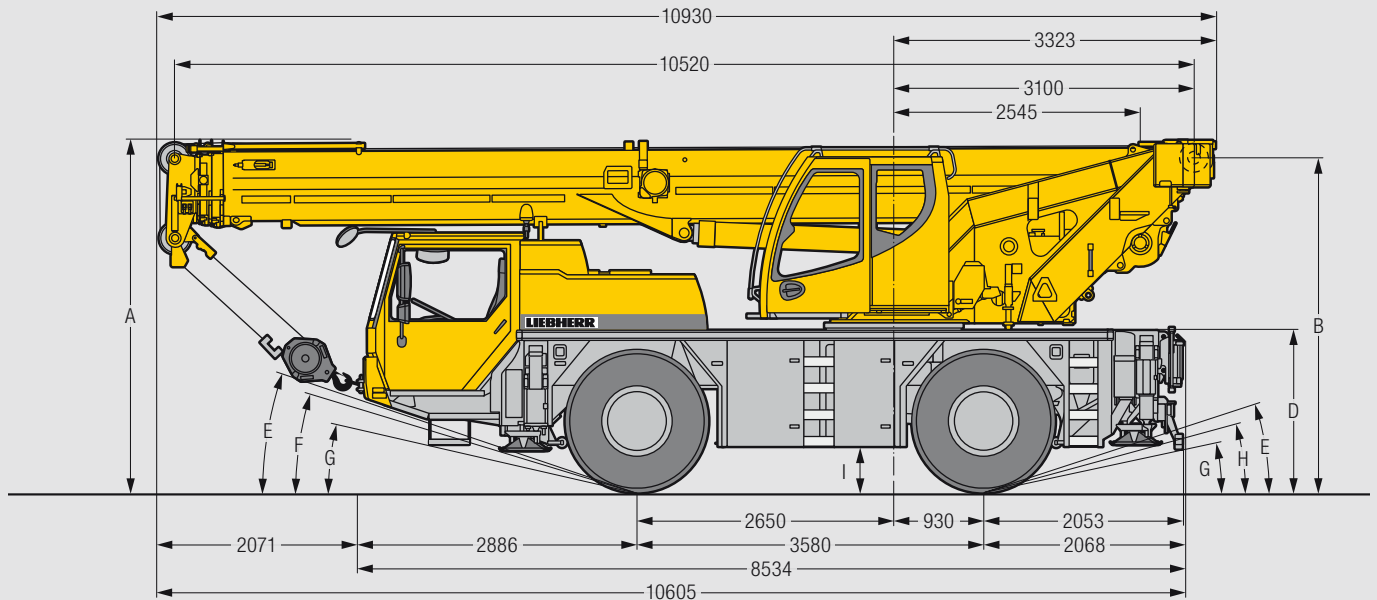


HASLACH

Teleskop-Autokran mit 40 t Traglast.



S2912.01

Maße mm

	A	A	B	C	D	E	F	G	H	I
445/95 R 25 (16.00 R 25)	3600	100 mm* 3500	3419	2100	1648	19°	17°	12°	15°	425

* abgesenkt

HASLACH

Die Traglasten und Hubhöhen.

