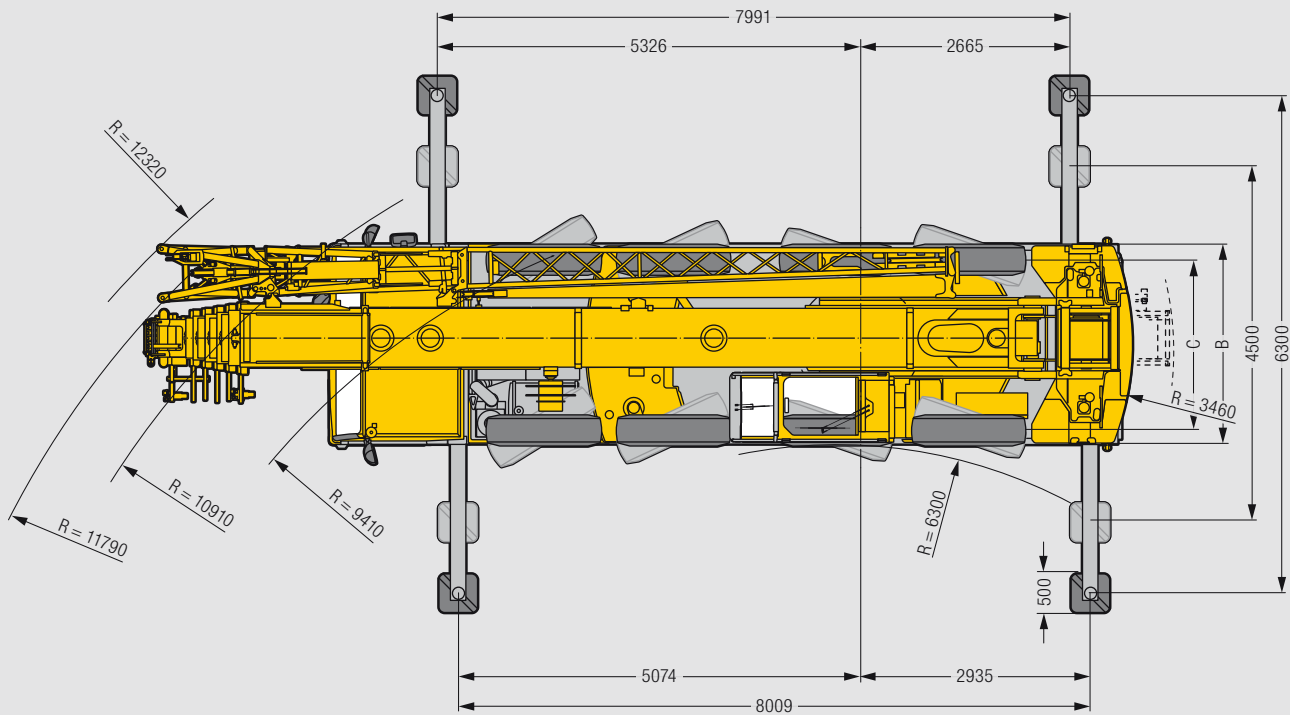
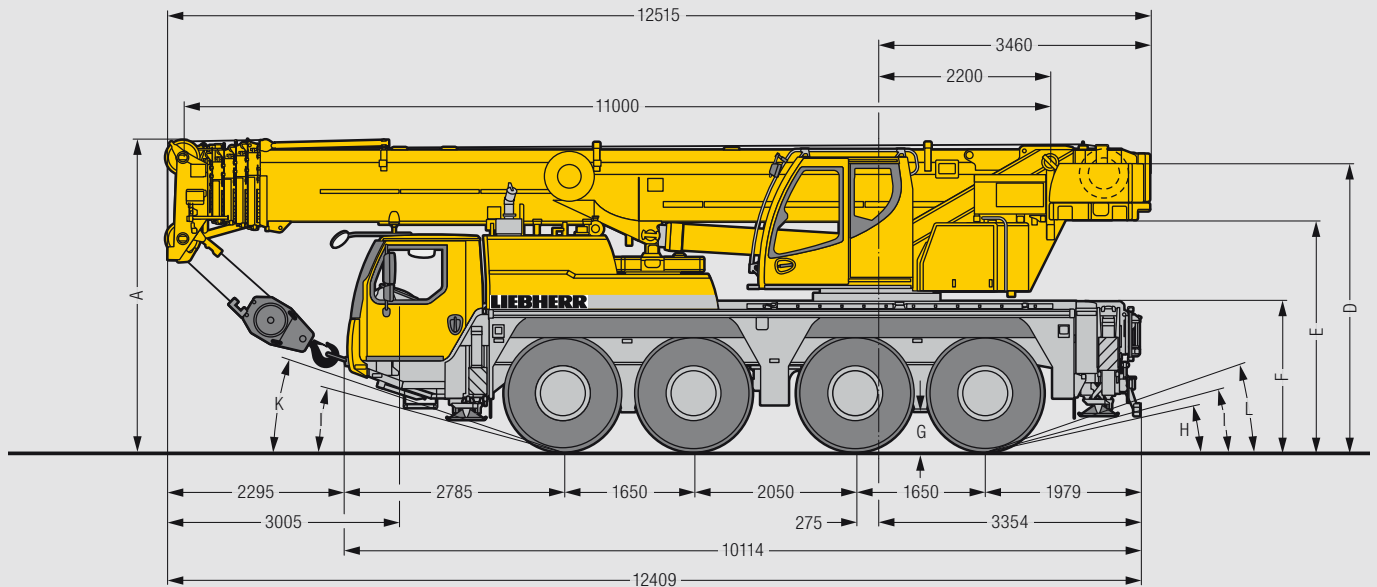



HASLACH

Teleskop-Autokran mit 70 t Traglast.



S2262.05

Maße mm

	A	A	B	C	D	E	F	G	H	I	K	L
		100 mm*										
445/95 R 25 (16.00 R 25)	3950	3850	2550	2100	3624	2894	1866	428	13°	15°	21°	19°

* abgesenkt

HASLACH

Die Traglasten und Hubhöhen.

