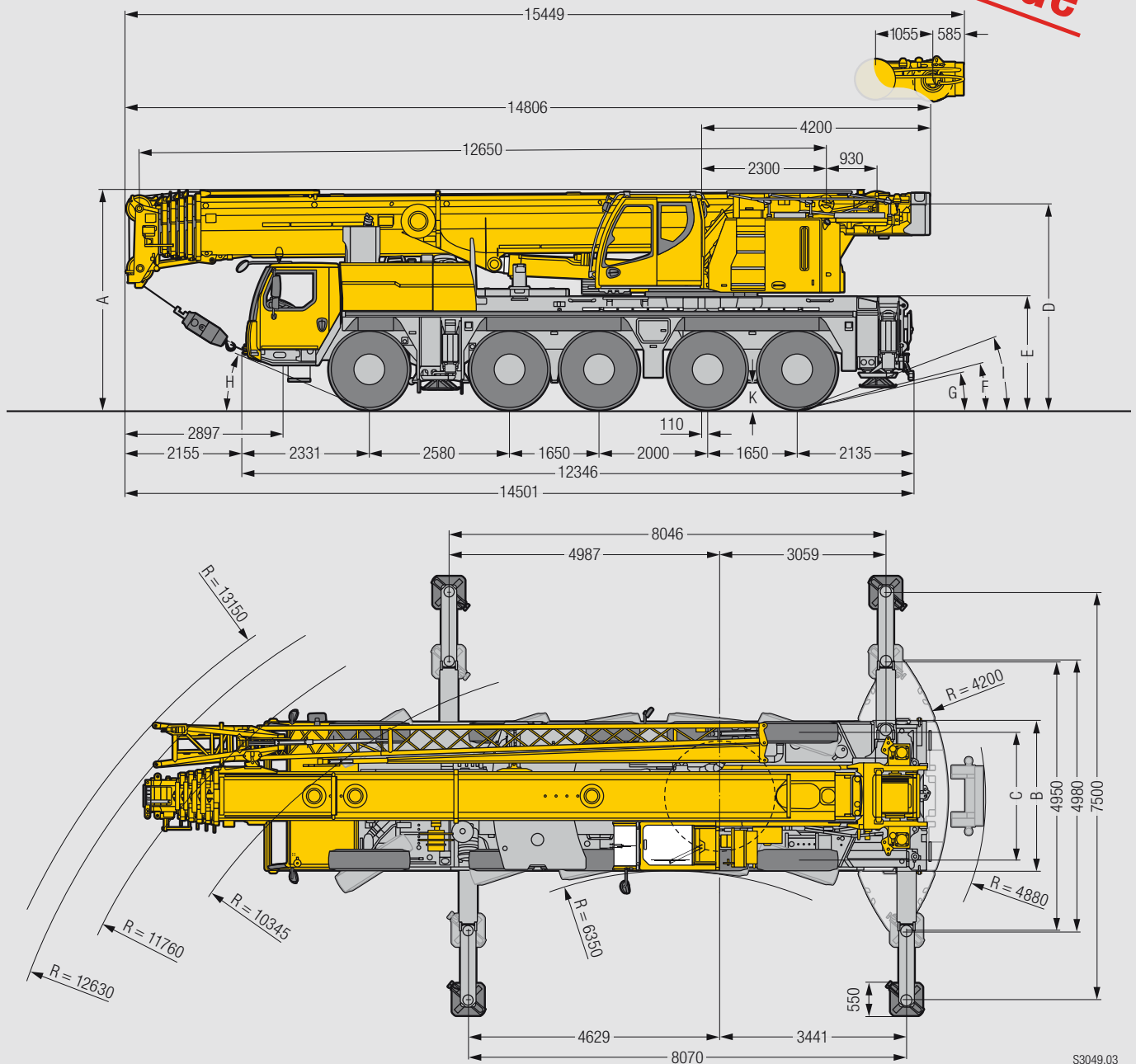


# HASLACH

## Teleskop-Autokran mit 90 t Traglast.

jetzt mit Doppelwinde



S3049.03

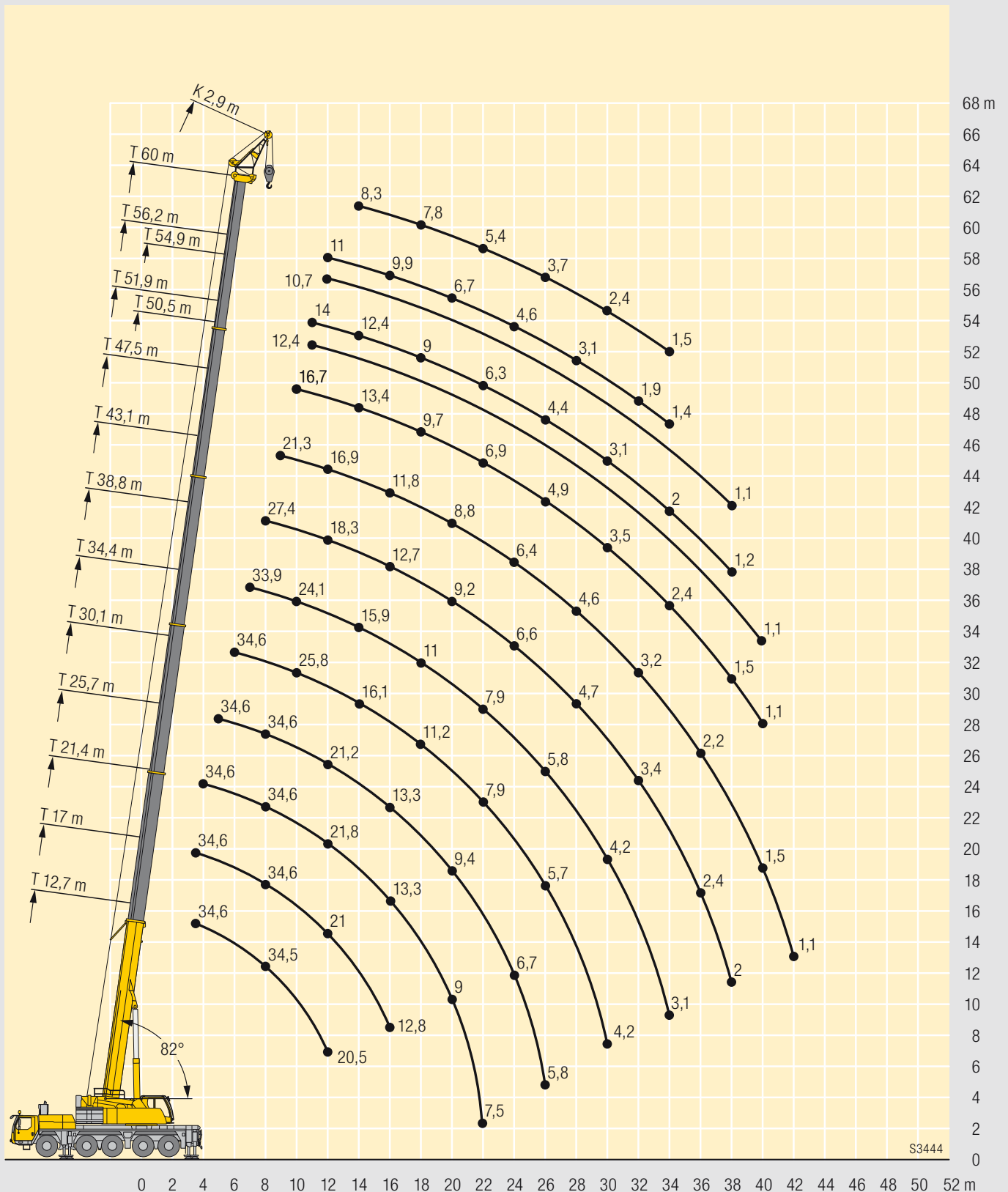
### Maße mm

	A	A	B	C	D	E	F	G	H	I	K
		100 mm*									
445/95 R 25 (16.00 R 25)	4000	3900	2750	2300	3748	2046	14°	13°	24°	20°	430

\* abgesenkt

# HASLACH

## Die Traglasten und Hubhöhen.



S3444